

БЮЛЛЕТЕНЬ BULLETIN

1025-0000010 РЭ

**Руководство по эксплуатации
Operator's manual**

Количество листов **10**
Quantity of sheets
Лист **1**
Sheet

ОСНОВАНИЕ: Требование заказчика, приведение РЭ в соответствие с п. 7.1
ГОСТ 31177-2003, ВК800-1038

GROUND: On demand of the customer, bringing to conformity of the operation manual in compliance with clause 7.1 GOST 31177-2003, ВК800-1038

Бюллетень Bulletin 8-2012 БЭ	МОДЕЛЬ ТРАКТОРА TRACTOR MODELS	БЕЛАРУС 1025/1025.2/1025.3
---	-----------------------------------	----------------------------

Аннотация:

Введение в РЭ измененной конструкции управления насосом гидросистемы, схем гидравлических принципиальных гидросистем и схем расположения и подключения выводов гидросистемы к внешним потребителям.

Содержание изменений:

Раздел «Г. Органы управления и приборы».

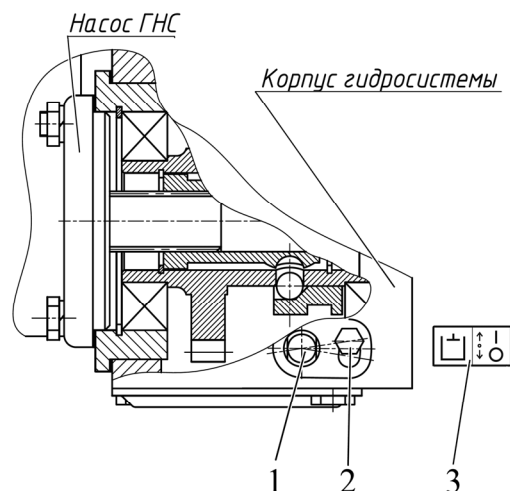
Подраздел «Управление насосом гидросистемы» изложить в следующей редакции:

«Схема включения насоса ГНС представлена на **рисунке 1**, а также приведена в инструкционной табличке на нижней части передней стенки кабины.

Валик включения насоса ГНС 1 имеет два положения:

- «насос ГНС включен» – валик 1 повернут против часовой стрелки до упора;
- «насос ГНС выключен» – валик 1 повернут по часовой стрелке до упора.

Прежде чем повернуть валик 1 в любое из двух положений, ослабьте болт 2 на 1 - 1,5 оборота и поверните валик 1 вместе со стопорной пластиной. Затяните болт 2.



1 – валик включения насоса ГНС; 2 – болт; 3 – схема включения насоса ГНС

Рисунок 1 – Управление насосом ГНС

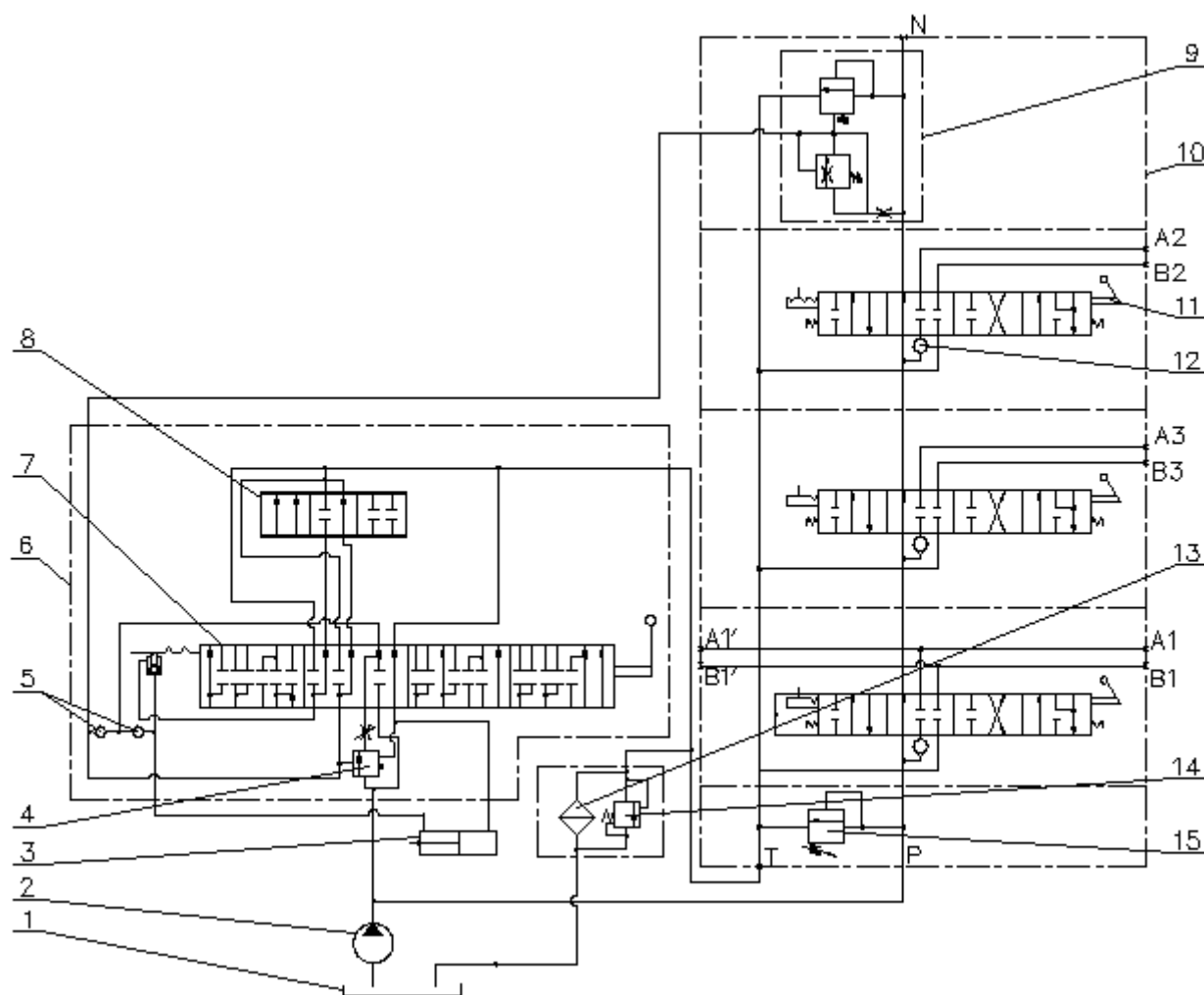
Примечание – На **рисунке 1** показано положение «Насос ГНС выключен».

ВНИМАНИЕ: ВКЛЮЧАЙТЕ И ВЫКЛЮЧАЙТЕ НАСОС ГНС ТОЛЬКО НА МИНИМАЛЬНЫХ ХОЛОСТЫХ ОБОРОТАХ ДВИГАТЕЛЯ!

При возникновении дефектов ГНС, приведших к утечкам масла из гидро-навесной системы, выключайте насос ГНС при транспортировке трактора к месту ремонта.»

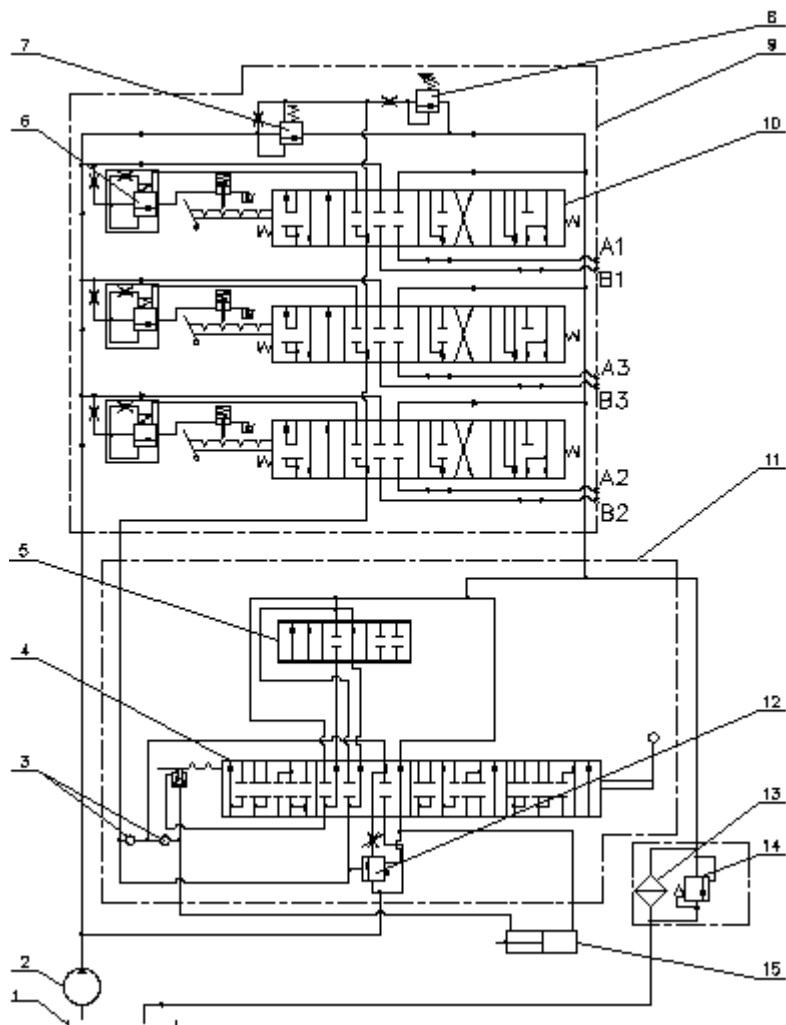
Подраздел «Управление распределителем гидросистемы» дополнить следующим текстом: «Схемы гидравлические принципиальные гидросистем, а также схемы расположения и подключения выводов гидросистемы к внешним потребителям приведены в разделе «Ж. Агрегатирование».

Раздел «Ж. Агрегатирование» дополнить следующей информацией.



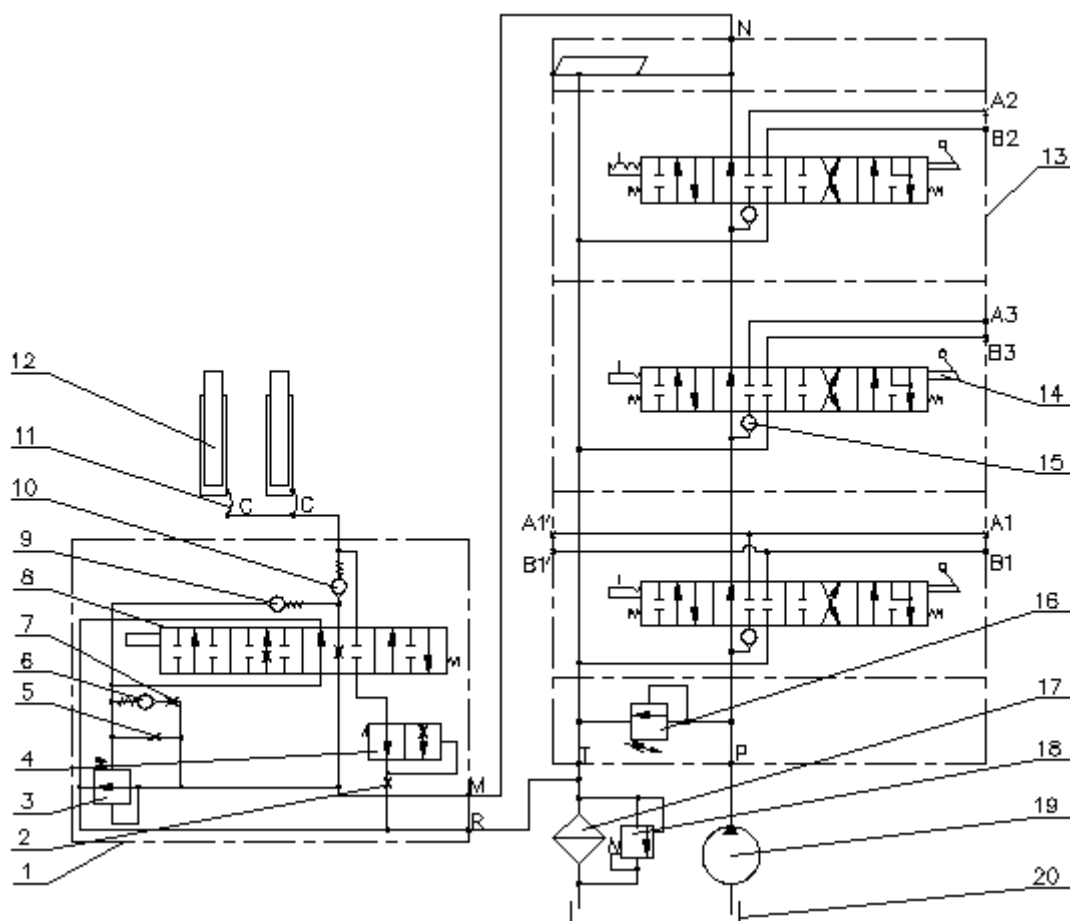
1 – бак; 2 – насос; 3 – цилиндр; 4 – клапан приоритетный; 5 – клапан обратный; 6 – силовой (позиционный) регулятор; 7 – гильза; 8 – золотник; 9 – клапан перепускной; 10 – распределитель РП70-1221С; 11 – золотник; 12 – клапан обратный; 13 – фильтр гидросистемы; 14 – клапан фильтра; 15 – клапан предохранительный

Рисунок 2 – Схема гидравлическая принципиальная гидросистемы с силовым регулятором и распределителем РП70-1221С



1 – бак; 2 – насос; 3 – клапан обратный; 4 – гильза; 5 – золотник; 6 – клапан авто-возврата золотника; 7 – клапан переливной; 8 – клапан предохранительный; 9 – распределитель P80-3/4-222-3Г; 10 – золотник; 11 – силовой (позиционный) регулятор; 12 – клапан приоритетный; 13 – фильтр гидросистемы; 14 – клапан фильтра; 15 – цилиндр

Рисунок 3 – Схема гидравлическая принципиальная гидросистемы с силовым регулятором и распределителем P80-3/4-222



1 – распределитель гидроподъемника; 2 – жиклер замедлительного клапана; 3 – клапан разгрузки; 4 – клапан замедлительный; 5 – жиклер клапана перепускного; 6 – клапан отсечки; 7 – жиклер клапана отсечки; 8 – золотник; 9 – клапан уравновешивающий; 10 – клапан обратный; 11 – шланг; 12 – цилиндр; 13 – распределитель РП70-1221; 14 – золотник; 15 – клапан обратный; 16 – клапан предохранительный; 17 – фильтр гидросистемы; 18 – клапан фильтра; 19 – насос; 20 – бак

Рисунок 4 – Схема гидравлическая принципиальная гидросистемы с гидроподъемником

Вид сзади

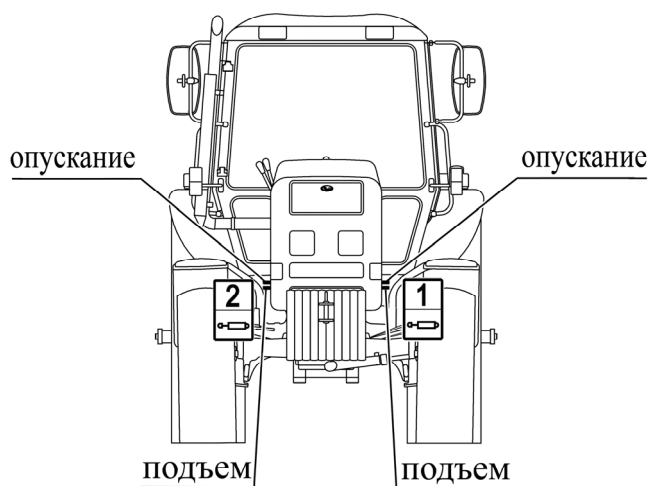
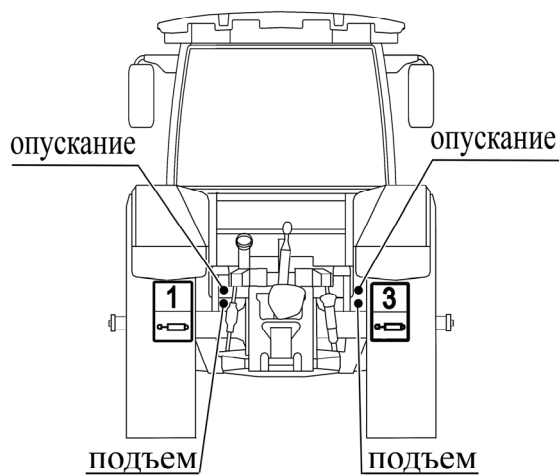


Рисунок 5 - Схема расположения и подключения выводов гидросистемы к внешним потребителям (с распределителем РП70)

Вид сзади

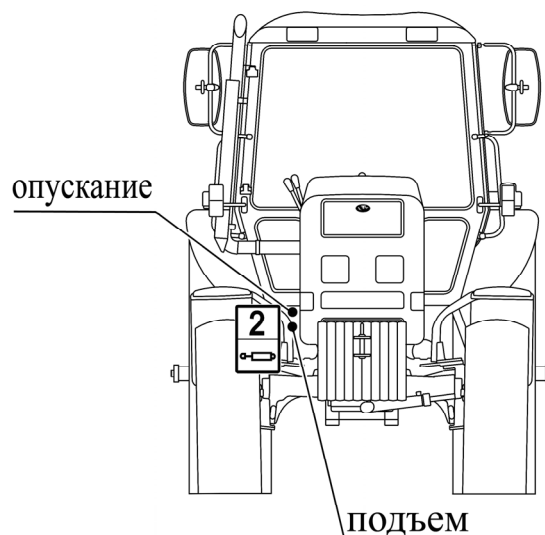
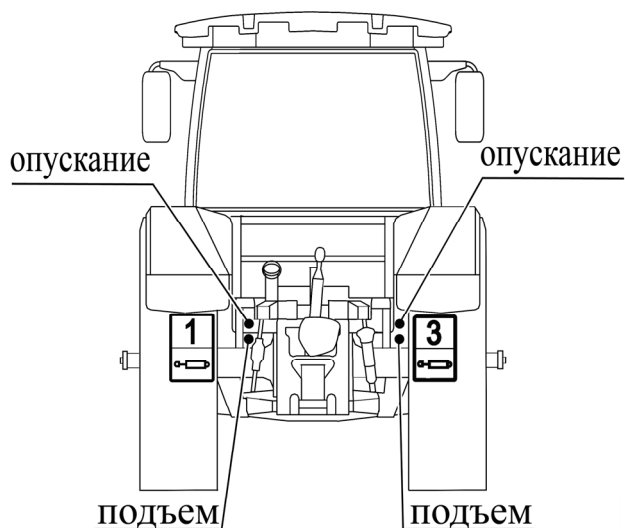


Рисунок 6 - Схема расположения и подключения выводов гидросистемы к внешним потребителям (с распределителем P80-3/4-222)

Annotation:

Incorporation of the changed hydraulic system pump control, hydraulic system circuit diagrams and hydraulic system connection diagram of external customers into OM.

Contents of modifications:

Section “Г. Controls and instruments.”

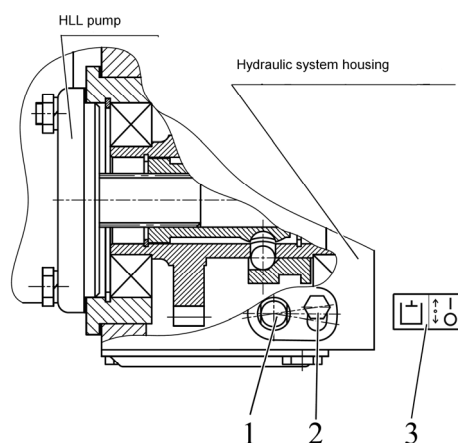
Subsection “Hydraulic system pump control” must be as follows:

“Connection diagram of the pump of HLL is given on figure 1 and on the instruction plate of the lower part of the front side of the cabin.

A shaft of activating the hydraulic system pump 1 has two positions:

- “pump on” – the shaft 1 is turned contraclockwise against the stop;
- “pump off” – the shaft 1 is turned clockwise against the stop.

To turn the shaft 1 to any of two positions, loosen a bolt 2 by 1...1,5 revolutions and turn the shaft 1 together with a locking plate. Tighten the bolt 2.



1 – shaft of activating of HLL pump; 2 – screw; 3 – connection diagram of HLL pump
Figure 1 – HLL pump control

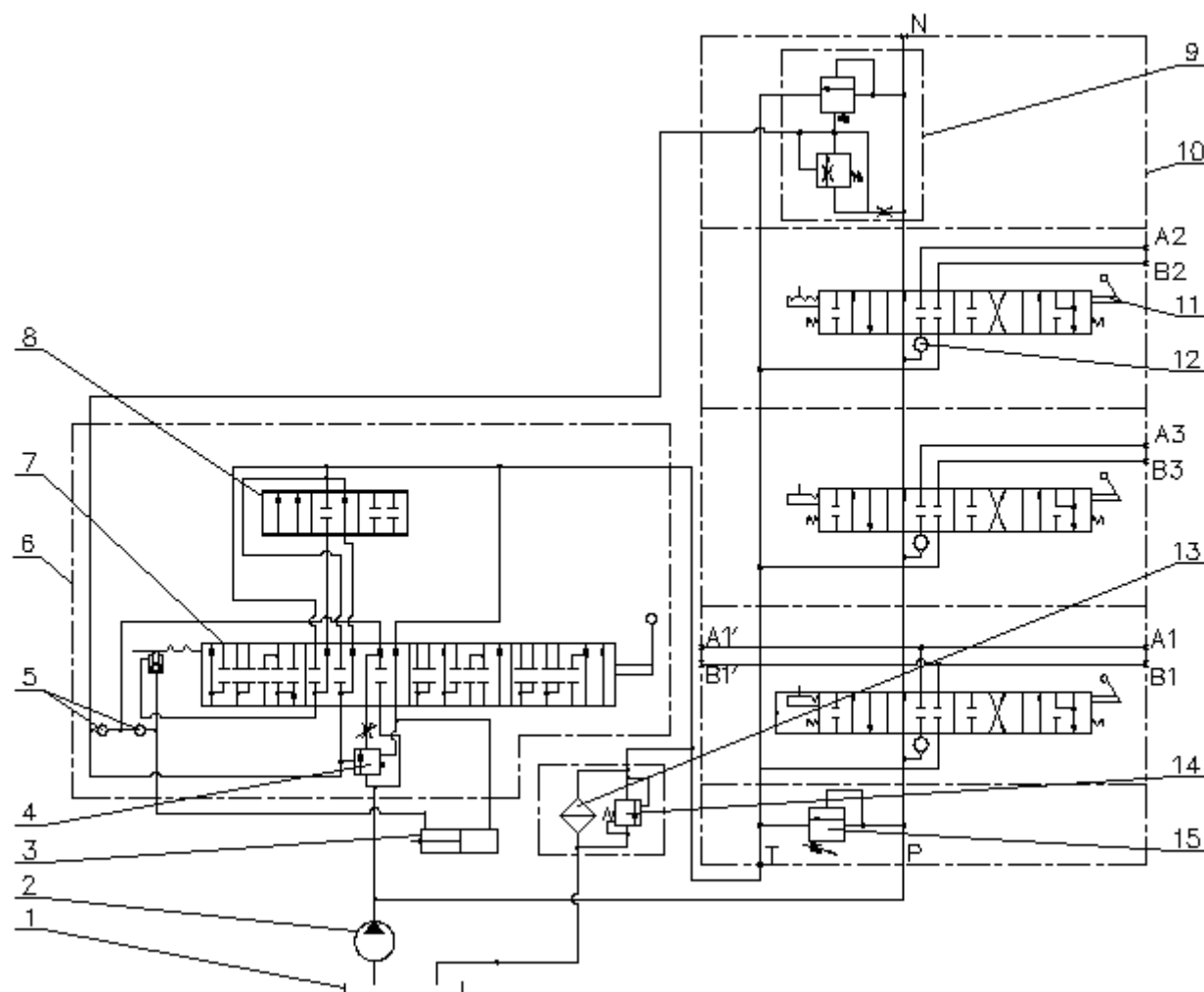
Note – On figure 1 the position “HLL pump is off” is given.

ATTENTION: TURN THE HLL PUMP ON AND OFF ONLY WITH MIN. IDLE SPEED OF THE ENGINE!

In case failures in HLL occur that lead to oil leakage out of the hydraulic lift linkage, the pump shall be turned off when moving the tractor to repair facilities.”

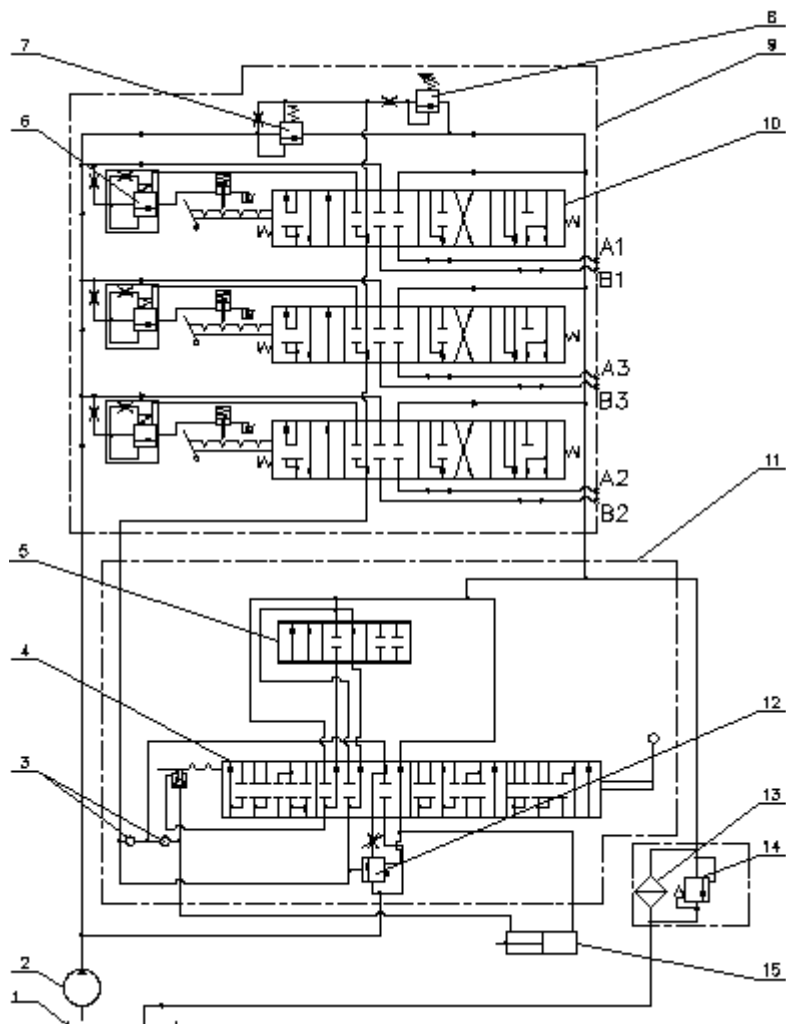
The following text must be added to the subsection “Control of hydraulic system distribution valve”: “Hydraulic system circuit diagrams and hydraulic system connection diagram to external customers are given in the section “Ж. Coupling of implements”.

The following information must be added to the section “Ж. Coupling of implements”.



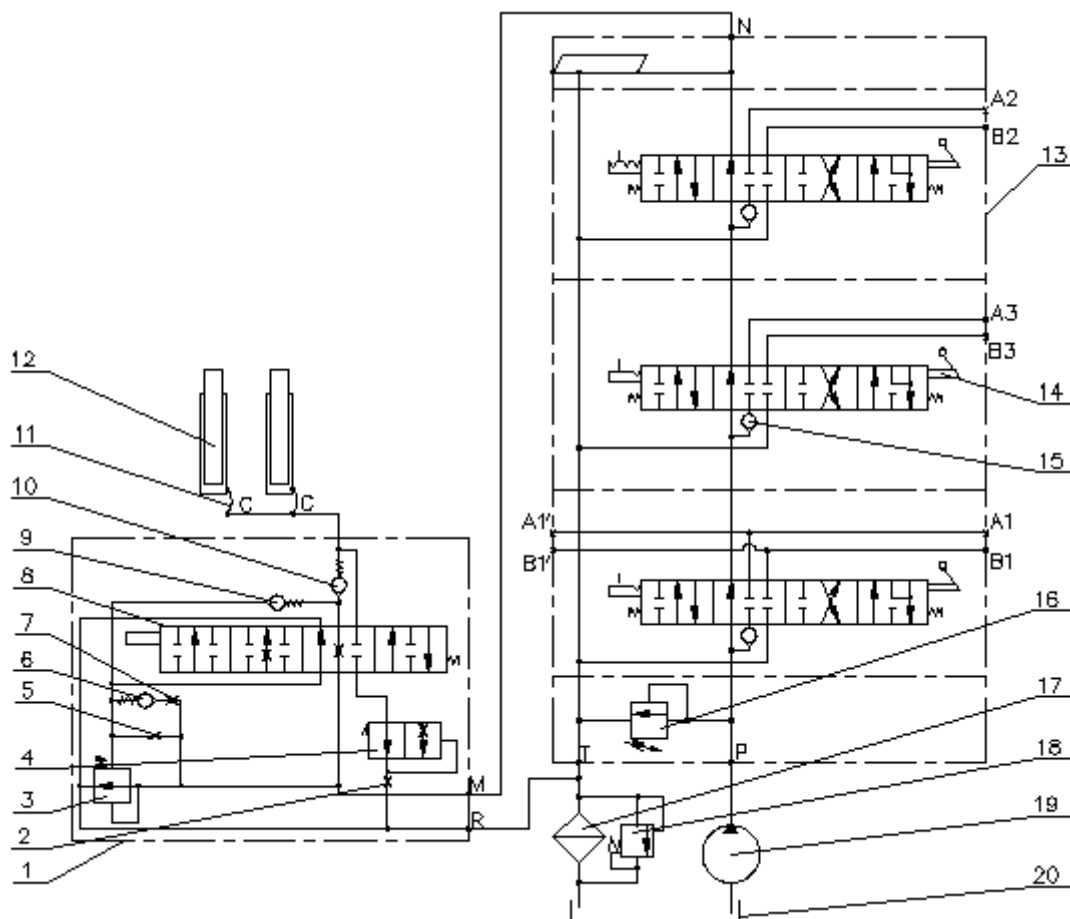
1 – tank; 2 – pump; 3 – cylinder; 4 – priority valve; 5 – return valve;
6 – draft control (position regulator); 7 – sleeve; 8 – spool; 9 – overflow valve; 10 – distribution valve RP70-1221S; 11 – spool; 12 – return valve; 13 – hydraulic system filter; 14 – valve filter; 15 – safety valve

Figure 2 – Hydraulic system circuit diagram with draft control and distribution valve RP-1221S



1 – tank; 2 – pump; 3 – return valve; 4 – sleeve; 5 – spool; 6 – valve of automatic return of spool; 7 – overflow valve; 8 – safety valve;
9 – distribution valve P80-3/4-222-3Г; 10 – spool; 11 – draft control (position regulator),
12 – priority valve; 13 – hydraulic system filter; 14 – valve filter; 15 – cylinder

Figure 3 – Hydraulic system circuit diagram with draft control and distribution valve R80-3/4-222



1 – distribution valve of hydraulic lift; 2 – jet of slowing-down valve;
3 – relief valve; 4 – slowing-down valve; 5 – jet of overflow valve; 6 – shutoff valve; 7 – jet of relief valve; 8 – spool; 9 – counterbalance valve; 10 – return valve; 11 – hose; 12 – cylinder; 13 – distribution valve RP70-1221; 14 – spool; 15 – return valve; 16 – safety valve; 17 – hydraulic system filter; 18 – valve filter; 19 – pump; 20 – tank

Figure 4 – Hydraulic system circuit diagram with hydraulic lift

Back view

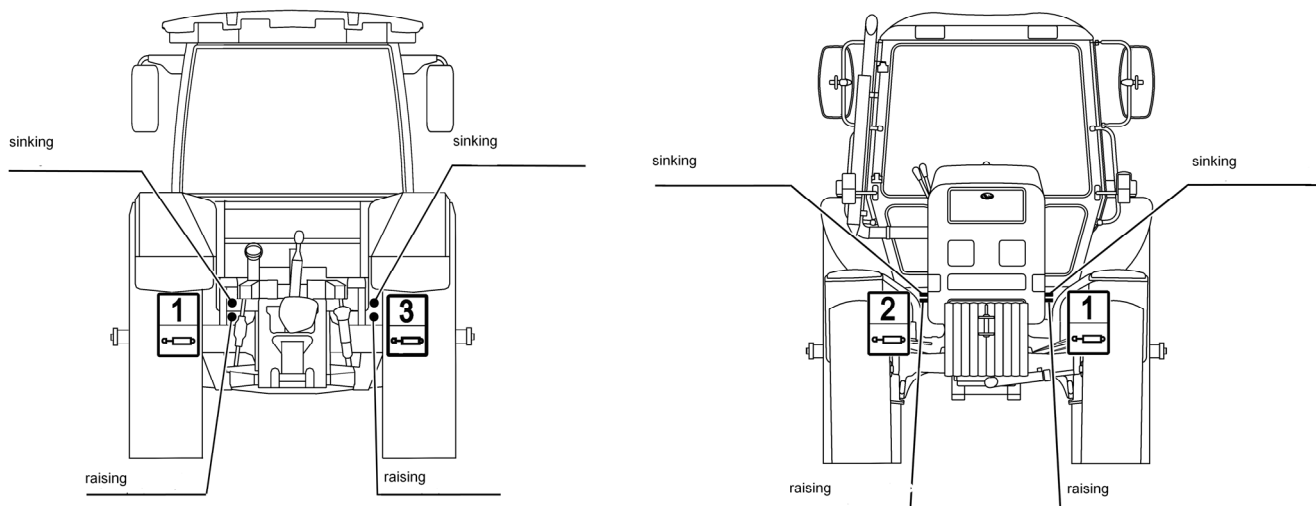


Figure 5 – Hydraulic system connection diagram of external customers (with distribution valve RP70)

Back view

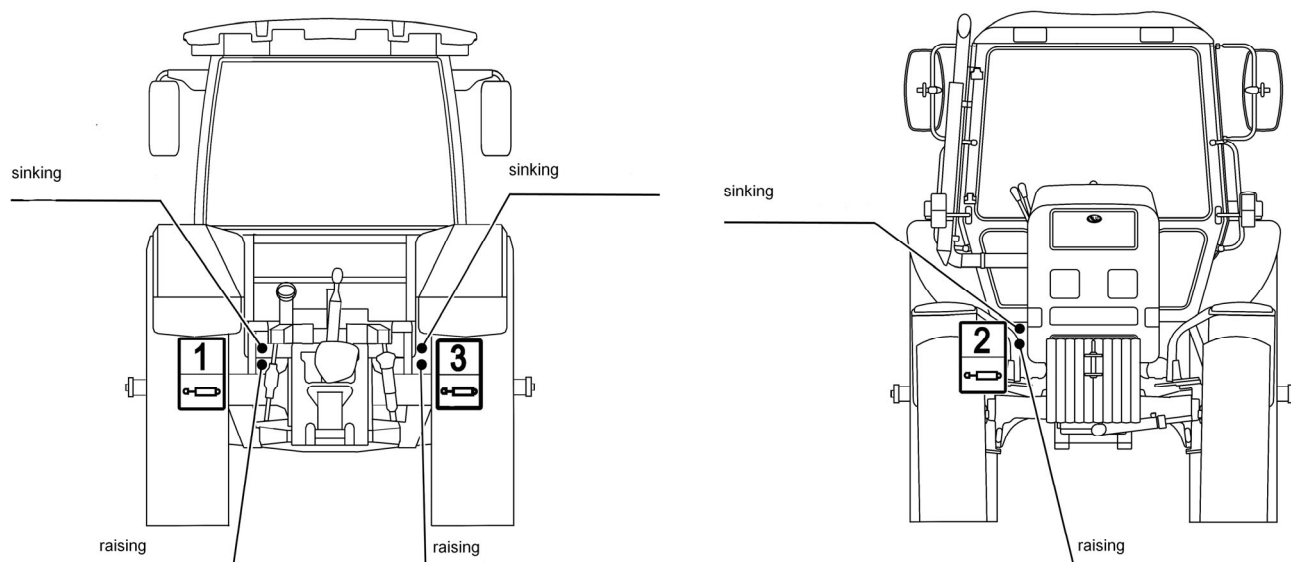


Figure 6 - Hydraulic system connection diagram of external customers (with distribution valve R80-3/4-222)